



**1998**  
denberi

sevdiklerinizle  
engelsiz  
yarınlara...

to an unobstructed  
future with your  
loved ones...

**AH & MET®**

[www.ahmetasansor.com.tr](http://www.ahmetasansor.com.tr)



**ENGELLİ  
ASANSÖRLERİ  
& PLATFORMLAR**

**DISABLED LIFTS  
& PLATFORMS**

**ИНВАЛИДНЫЕ ПОДЪЕМНИКИ  
И ПЛАТФОРМЫ**

sevdiklerinizle  
engelsiz  
yarınlara...



to an unobstructed  
future with your  
loved ones...





1998  
den beri

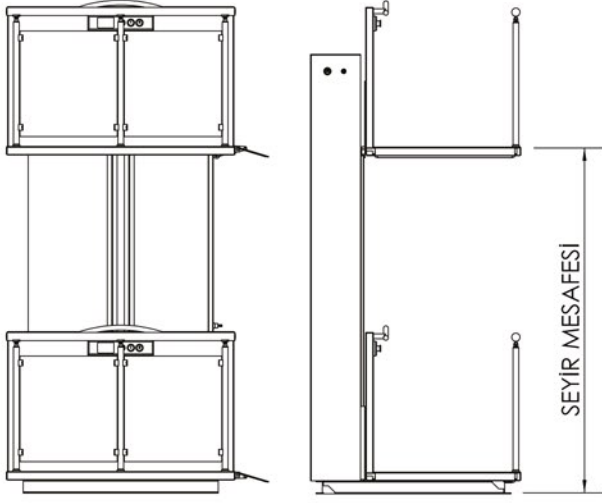
# evinizde muhteşem uyum sağlayacak

Açık Tip Engelli Platform Asansörü, Düşük maliyetli olması ve az yer kaplaması ürünün tercih sebeplerini artırır. İç ve dış mekanda güvenle kullanılır. Dış kaplaması paslanmaz malzemeden oluşmaktadır. Kuyu gerektirmez ve 3 metrelik kod farklarına kadar seyir mesafesi vardır.

**Kullanım alanları:** Okul, Camii, Karakol, rehabilitasyon merkezleri, kamu kurumları, Otel, Sağlık kuruluşları, Eğitim Merkezleri, Site Alanları ve vb. yerlerde tercih edilir. 2006/42/AT yönetmelikleri standartları dahilinde üretilir ve CE işareti ile piyasaya arz edilir. Kullanıcı ve çevre güvenliği üst düzeydedir.

This model has low cost and occupies smaller place than other types. It can be used safely indoor and outdoor. The outer cover is made of stainless steel. It does not require pit and travels from ground up to 3 meters.

**Area of usage;** School, Temples, Police station, Rehabilitation center, Public institutions, Hotels, Health facilities, Training centers, Housing estates. This model is manufactured within the standards of 2006/42 / AT and presented to the market with CE marking. User and environment safety are in the highest level.



<b>Tahrik Tipi</b> Driver System	Hidrolik / Vidalı Sistem Screw Nut / Hydraulic
<b>Taşıma Kapasitesi</b> Load Capacity	315 kg 315 kg
<b>Max.Seyir Mesafesi</b> Max. Travel Distance	3 mt. 3 M
<b>Çalışma Hızı</b> Speed	0,15 mt/sn 0,15 m/sec
<b>Platform İç Ölçüleri</b> Platform Internal Size	900 x 1400mm / (özel ölçü) 900*1400 mm (W x D)
<b>Platform Dış Ölçüleri</b> Platform External Size	1350 x 1400mm / (özel ölçü) 1350*1400 mm (W x D)
<b>Kuyu Dibi</b> Pit	Yok Don't Need To Set Pit
<b>Kapı</b> Door	Otomatik Kilitli Güvenlik Switchli (Opsiyonel) Automatic Lock- Safety Switch (optionally)
<b>Kumandalar</b> Controls	Kilitli kumandalar ve acil durdurma butonu Locked Controls And Emergency Stop Button On Floors And Platforms
<b>Güvenlik</b> Safety	Tabla altında sıkıştırma engelleyici temas şartelleri Contact Switches Under The Table / Bellows (Optionally)
<b>Ana Güç Gereksinimi</b> Power Supply	220V AC - 50 Hz Monofaze 220V 50 Hz

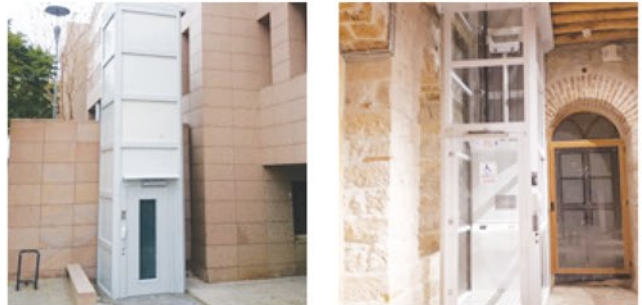
will fit  
perfectly in  
your home



sevdiklerinizle  
engelsiz  
yarınlara...



to an unobstructed  
future with your  
loved ones...



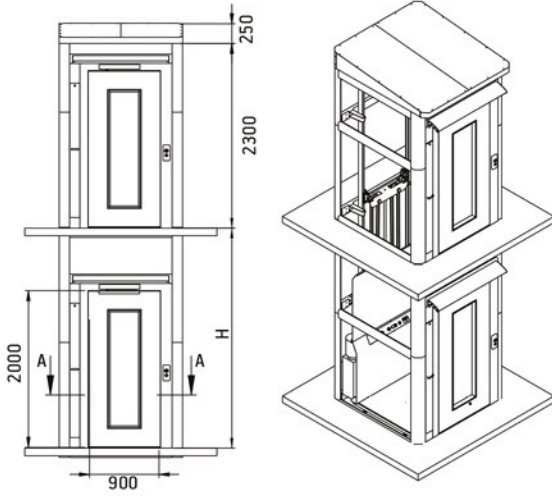


Geniş kullanım alanına sahiptir. Tahrik sistemi hidrolik ve sonsuz mil teknolojisi ile mümkündür. İç ve dış mekanlarda güvenle ve emniyetle kullanılabilir. Kuyu gerektirmemesi sayesinde her alana kolay ve sorunsuz kurulum olur. Büyük yapısal değişikliklere gerek duyulmaz. Genellikle 4 durağa kadar olan yerlerde kullanılan bu platformlar katlı yapıları, bireyler için sorun olmaktan çıkartır.

**Kullanım alanları:** Okul, Camii, Karakol, Rehabilitasyon Merkezleri, Kamu Kurumları, Otel, Sağlık Kuruluşları, Eğitim Merkezleri, Site Alanları ve vb. yerlerde tercih edilir. 2006/42/AT yönetmelikleri standartları dahilinde üretilir ve CE işareti ile piyasaya arz edilir. Kullanıcı ve çevre güvenliği en üst düzeydedir.

This model has wide area of usage. Driving system of the lift hydraulic and worm shaft. It can be used safely and meet your requirements indoors and outdoors. The lift is easy to install and can be placed directly onto the floor, not required pit. It does not need extra construction during the installation. It has 4 stops and helps to customer not to waste time. The outdoor lift is equipped to resist to extreme weather conditions.

**Area of usage:** Schools, Temples, Police stations, Rehabilitation centers, Public institutions, Private health institutions, Training centers. This model is produced within the standards of 2006/42 / EC regulations and supplied to the market with CE certificate. User and environment safety are in the highest level.



<b>Tahrik Tipi</b> Driver System	Hidrolik / Vidalı Sistem Screw Nut / Hydraulic
<b>Taşıma Kapasitesi</b> Load Capacity	315 / 400 kg 315 / 400 kg
<b>Max.Seyir Mesafesi</b> Max. Travel Distance	11 mt. 11 M
<b>Çalışma Hızı</b> Speed	0,15 mt/sn 0,15 m/sec
<b>Platform İç Ölçüleri</b> Platform Internal Size	1100 x 1400mm / (özel ölçü) 1100*1400 mm (W x D)
<b>Platform Dış Ölçüleri</b> Platform External Size	1600 x 1600mm / (özel ölçü) 1600*1600 mm (W x D)
<b>Kuyu Dibi</b> Pit	Yok Don't Need To Set Pit
<b>Kapı</b> Door	Tam Otomatik Fully Automatic
<b>Acil Kurtarma Sistemi</b> Emergency Rescue Systems	UPS Manuel UPS Manuel
<b>Anons Sistemi</b> Voice Announcing System	Var ( 3 Dil; TR, EN, AR) Available
<b>İntercom Sistemi</b> Intercom Systems	Var Available
<b>Ana Güç Gereksinimi</b> Power Supply	220V AC - 50 Hz Monofaze / 380V AC - 50 Hz - Trifaze 220V AC - 50 Hz Monofaze / 380V AC - 50 Hz - Three Phase

ergonomic  
face of quality



sevdiklerinizle  
engelsiz  
yarınlara...



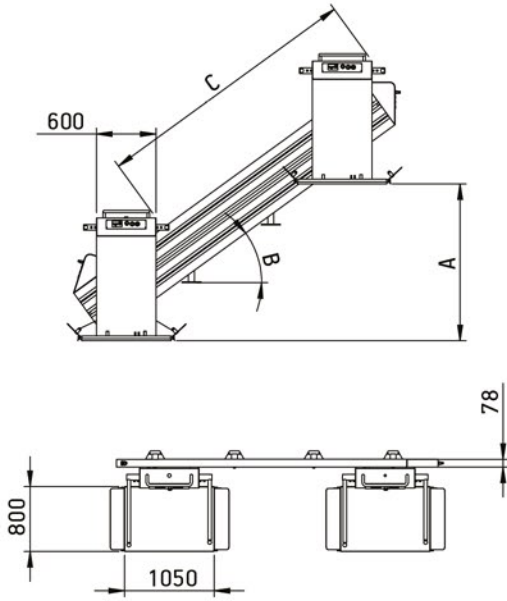
to an unobstructed  
future with your  
loved ones...





İç ve dış mekan merdivenlere monte edilir. Yürüme engelli veya tekerlekli sandalye kullanıcılarının refakatçiye ihtiyaç duymadan güvenli bir şekilde ulaşımını sağlar. Merdiven kenarında duvara veya basamaklara özel ayakları ile monte edilen özel raylar üzerinde hareket eder. Dış ortam şartlarına uygun, dış kaplaması paslanmaz malzemeden imal edilmektedir. Kullanılmadığı zamanlar otomatik olarak katlanır ve yer işgal etmez. **Kullanım alanları;** Okul, Camii, Karakol, rehabilitasyon merkezleri, kamu kurumları, Otel, Sağlık kuruluşları, Eğitim Merkezleri, Site Alanları ve vb. yerlerde tercih edilir. 2006/42/AT yönetmelikleri standartları dahilinde üretilir ve CE işareti ile piyasaya arz edilir. Kullanıcı ve çevre güvenliği en üst düzeyde tutulmuştur.

This model is suitable on indoor and outdoor stairs. It provides safe access for disabled or wheelchair users without the need for a companion. It moves on special rails mounted on the wall or steps with special feet on the stair edge. Exterior coating is made of stainless steel. When not in use, it folds automatically and does not occupy space. **Area of usage;** School, Temples, Police station, Rehabilitation center, Public institutions, Hotels, Health facilities, Training centers, Housing estates. This model is manufactured within the standards of 2006/42 / AT and presented to the market with CE marking. User and environment safety are in the highest level.



adds comfort  
to solutions

#### Uygulama Application Area

#### Tahrik Tipi Drive Type

#### Taşıma Kapasitesi Load Capacity

#### Çalışma Hızı Working Speed

#### Ray Sistemi Rail Systems

#### Çıkabilecek Eğim Maximum Slope

#### Tabla Kapatma Açma Table Closing-Opening

#### Güvenlik Kol Mekanizması Safety Arm Mechanism

#### Tabla Rampası Table Ramp

#### Kumandalar Controls

#### Güvenlik Sistemi Safety Systems

#### Ana Güç Gereksinimi Main Power Requirement

#### Platform İç Ölçüleri Platform Internal Size

Düz Merdivenler / İç-Dış Mekan  
Straight Stairs / Indoor-Outdoor

Dişli Sistemi  
Gear Systems

225 kg.  
225 kg

0,07 / 0,13 mt/sn  
0,07 / 0,13 mt/sec

Lineer Kızak Sistemi  
Linear Guideway Systems

45 Derece  
45 Degrees

Tam Otomatik  
Fully Automatic

Tam Otomatik  
Fully Automatic

Tam Otomatik  
Fully Automatic

Duraklarda Anahtarlı Çağır, Tabla Kapat-Aç ve Platform Üstünde Aşağı-Yukarı Butonu ve Acil Durdurma Butonu  
Call by switch at stops, button for movement on platform and ground. Emergency stop button

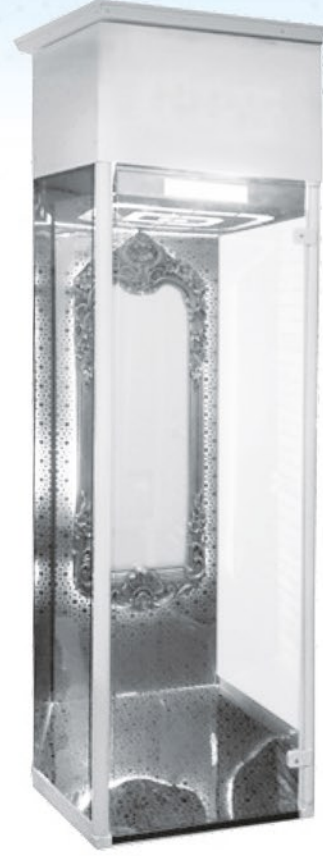
Tabla Altında Sıkışma Engelleme Temas Şarteli  
Anti Jamming switch systems under the table

220V AC - 50 Hz - Monofaze  
220V AC - 50 Hz - Single Phase

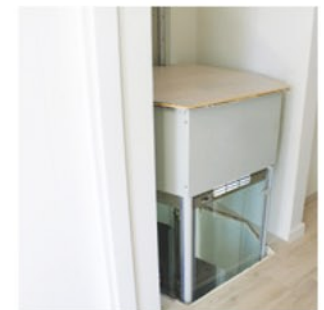
800\*1050 mm / (Özel Ölçü)  
800\*1050 m / (Special Dimensions)



sevdiklerinizle  
**engelsiz**  
yarınlara...



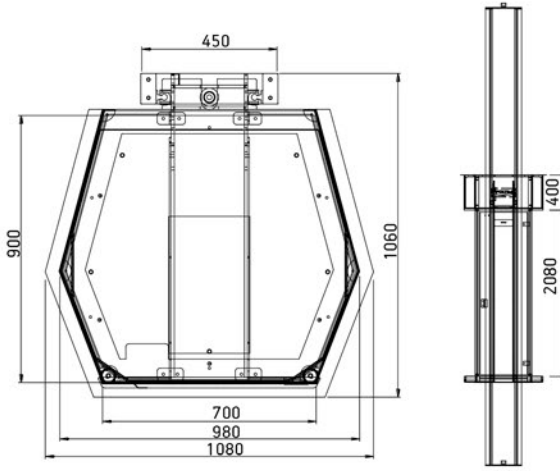
to an unobstructed  
future with your  
loved ones...





Geleneksel bir asansörün aksine, kompakt bir üründür ve kurulacak yerde önemli yapısal değişiklik gerektirmiyor, bu yüzden evinizde neredeyse her yere monte edilebilir. Yukarı veya aşağı doğru gönderildiğinde özel tasarımı sayesinde boş bir alan bırakır. Evinizin mükemmel görünmesi ve asansörünüzden her gün zevk almanız için tasarlanmış bir modeldir. Basınca duyarlı emniyet yüzeyleri sayesinde yukarıdan veya aşağıdan temas algıladığı an hareket işlemini durdurur. Kırılmaya dayanıklı camlar kullanılmıştır. Daha fazla güvenlik için, ancak kapı kapandığında asansör hareket edecektir ve asansör hareket halindeyken kapı açılmaz. Elektrik kesildiği zaman asansörümüz UPS sistemi ile otomatik olarak zemin kata inecektir.

Unlike a traditional elevator, it is a compact product and does not require significant structural changes at the place of installation, Thus it can be installed almost anywhere in your home. When it is sent up or down, it leaves an empty space through our special design. It is a model designed to make your home look perfect and enjoy the comfortable product every day. By virtue of the pressure sensitive safety surfaces, it stops the movement when it detects contact from above or below. Break resistant glasses are used. For added safety, the lift will move only when the door is closed and the door does not open during the movement. When the power goes out, the lift will automatically go down to the ground floor with the UPS system.



<b>Tahrik Tipi</b> Driver System	Hidrolik / Vidalı Sistem Screw Nut / Hydraulic
<b>Taşıma Kapasitesi</b> Load Capacity	250 kg 250 kg
<b>Max.Seyir Mesafesi</b> Max. Travel Distace	9 mt. 9 M
<b>Çalışma Hızı</b> Speed	0,15 mt/sn 0,15 m/sec
<b>Platform İç Ölçüleri</b> Platform Internal Size	750 x 850mm / (özel ölçü) 750*850 mm (W x D)
<b>Platform Dış Ölçüleri</b> Platform External Size	1080 x 1060mm / (özel ölçü) 1080*1060 mm (W x D)
<b>Kuyu Dibi</b> Pit	Yok Don't Need To Set Pit
<b>Kapı</b> Door	Otomatik Kilitli Güvenlik Switchli Automatic Lock- Safety Switch (optionally)
<b>Acil Kurtarma Sistemi</b> Emergency Save	UPS Manuel UPS Manuel
<b>Anons Sistemi</b> Voice Announcing System	Var ( 3 Dil; TR, EN, AR) Available
<b>İntercom Sistemi</b> Intercom Systems	Var Available
<b>Ana Güç Gereksinimi</b> Power Supply	220V AC - 50 Hz Monofaze 220V AC - 50 Hz

we offer  
you quality



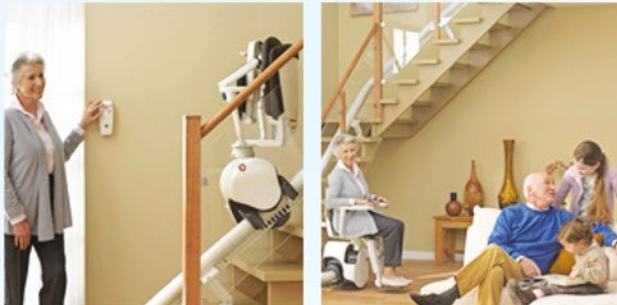
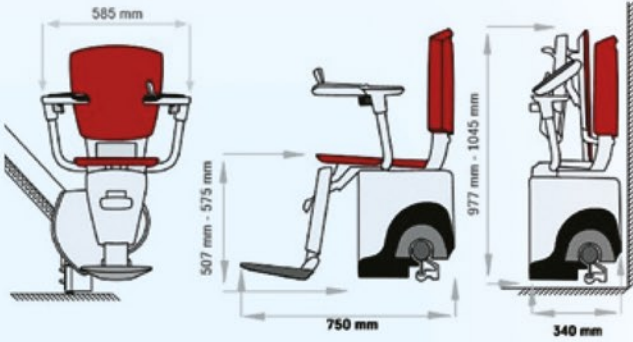
sevdiklerinizle  
engelsiz  
yarınlara...



Koltuk Tipi Merdiven Asansörü, yaşlı ve engelliler için tasarlanmış, her türlü merdiven yapılarında çalışabilen sade ve mükemmel bir üründür. Kullanıcıların güvenli bir şekilde ulaşımını sağlamak amacı ile her türlü emniyet önemi düşünülmüştür. Güçlü ve basit dizaynı sayesinde, erişilebilirliğin gerekliliklerine uygun zarif bir üründür.

Seat Type Stair Lift is a simple and perfect product designed for elderly and disabled people and can work in all kinds of staircase structures. All kinds of safety measures have been considered in order to ensure safe travel of the users. With its strong and simple design, it is an elegant product that meets the requirements of accessibility.

to an unobstructed  
future with your  
loved ones...



**Uygulama**  
Application Area

Düz ve Dönümlü Merdivenler / İç-Dış Mekan  
Straight and Swivel Stairs / Indoor-Outdoor

**Tahrik Tipi**  
Drive Type

Dişli Sistemi  
Gear System

**Taşıma Kapasitesi**  
Load Capacity

130 - 150 kg  
130 - 150 kg

**Çalışma Hızı**  
Working Speed

0,07 / 0,13 m/sn  
0,07 / 0,13 m/sec

**Ray Sistemi**  
Rail System

Özel Alüminyum Kızak Sistemi  
Special Aluminum Guide System

**Çıkabilecek Eğim**  
Maximum Slope

45 Derece  
45 Degrees

**Çağırma Butonu**  
Call Button

Uzaktan Kumanda  
Remote Control

**Koltuk Tipi**  
Seat Type

Katlanır ve Döner Koltuk  
Folding And Swivel Seat

**Şarj Noktaları**  
Charging Points

Duraklarda Otomatik Şarj  
Auto Charging in Stops

**Güvenlik Sistemi**  
Safety System

Emniyet Kemerli-Destek Kolları-Temas Swichleri  
Seat Belt-Support Arms-Contact Swiches

**Ana Güç Gereksinimi**  
Main Power Requirement

220 V AC – 50Hz – Monofaze  
220 V AC – 50Hz – Single Phase



# YATAY ASANSÖRLER HORIZONTAL ELEVATORS

НАКЛОННЫЕ ЛИФТЫ

YTY10

AH & MET®

Taşıma Kapasitesi : 320 - 1600 Kg

Hız : 0,63 - 1,20 mt/sn

Kabin Modeli : Yarı Panoramik ve Tam Panoramik

Camlı Yatay asansör , özellikle eğimi fazla olan ve bundan dolayı da asansör kurulumunun mümkün olmadığı alanlarda kolaylıkla kullanılabilir. Özellikle dış mekanlarda yapılacak olan sistemlerde büyük fayda sağlayan asansörlerde, öne çıkan özellikler şu şekildedir. Eğimli arazilerde asansör kullanımında tek çözüm yatay asansörlerdir. Kot farkları olduğunda bile insan naklinde en güvenilir taşıma sağlanabilmektedir. İsteğe bağlı olarak klima özelliği. Eğimin 15 dereceden fazla olduğu arazilerde, her çeşit taşıma ya da turizm faaliyetlerinde kullanılma özelliği. VIP ve modern projelerde rahatlıkla uygulanabilir. Ekolojik düzeni koruyucu. Açık hava şartlarına son derece uyumlu. Yüksek trafik durumlarında bile tam performans. Alternatif model seçenekleri.

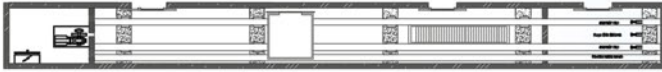
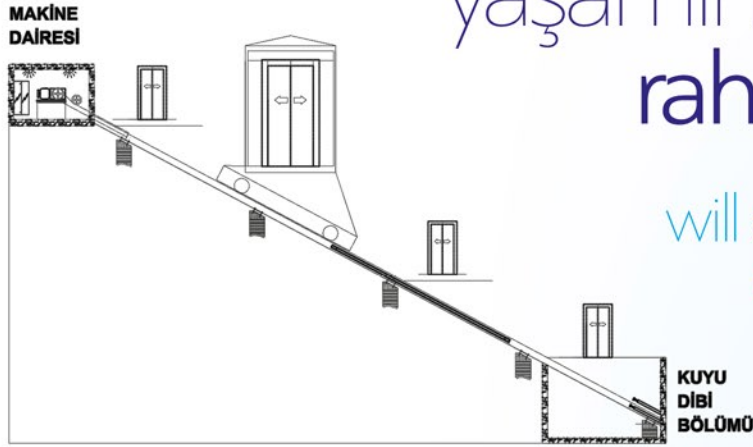
Carrying Capacity: 320 - 1600 Kg

Speed: 0.63 - 1.20 mt / s

Cabin Model: Semi Panoramic and Full Panoramic Glass

Horizontal elevators can be easily used especially in areas with a high incline and therefore no elevator installation. Especially in elevators that provide great benefit in outdoor systems, the prominent features are as follows. Horizontal elevators are the only solution in the use of elevators on sloping land. Even with elevation differences, the most reliable transportation can be provided in human transport. Optional air conditioning feature. The feature of being used in all kinds of transportation or tourism activities in the fields where the slope is more than 15 degrees. Easily applied in VIP and modern projects.

Preserving the ecological order. It is highly compatible with outdoor conditions. Full performance even in high traffic situations. Alternative model options.



yaşamınıza  
rahatlık sunacak

will offer  
comfort to your life



**AH & MET®**

3. Organize San. Bölgesi T. Ziyaeddin  
Akbulut Cad. No:16 Konya / TURKEY

**TEL:** +90 332 237 99 05  
**FAX:** +90 332 237 49 18

[bilgi@ahmetasansor.com.tr](mailto:bilgi@ahmetasansor.com.tr)  
[www.ahmetasansor.com.tr](http://www.ahmetasansor.com.tr)

GRAFIX

**HUNDREDS OF PRODUCTS**  
ONE TRUST

**YÜZLERCE ÜRÜN**  
TEK GÜVENCE

